

Betriebsanleitung

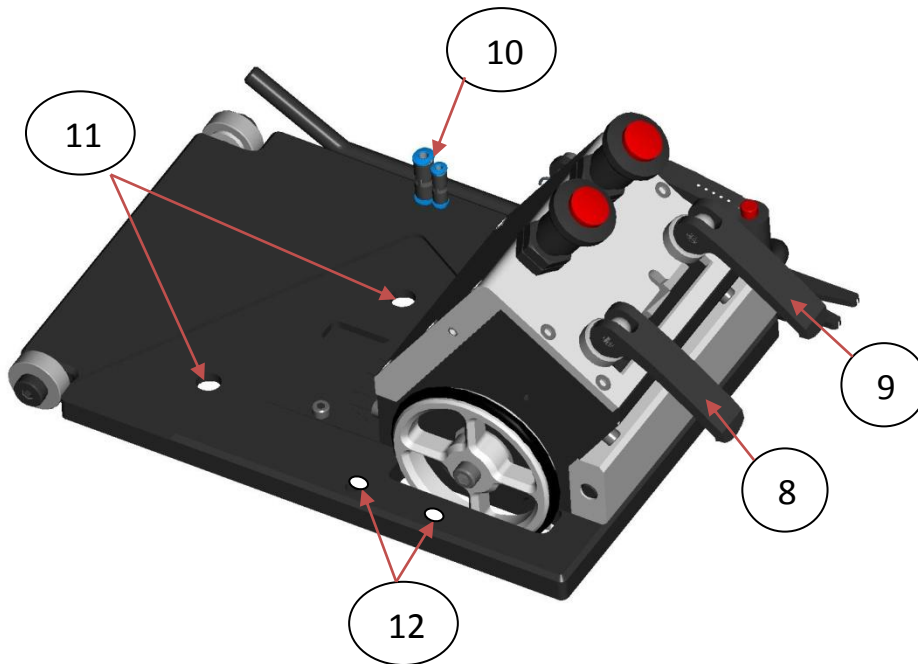
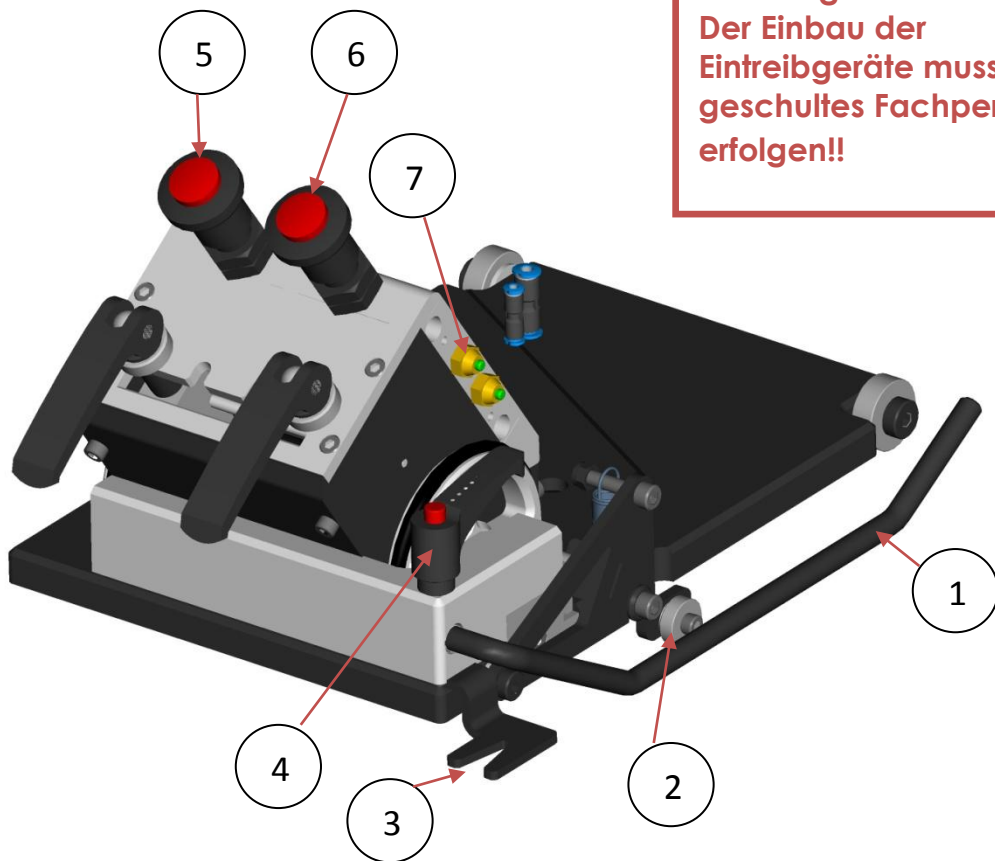
Inliner DC

Distance Control

Inliner DC PN755
Inliner DC PN7955
Inliner DC PN765
Inliner DC PN7965



!! Wichtig !!
Der Einbau der
Eintreibgeräte muss durch
geschultes Fachpersonal
erfolgen!!



Beschreibung

- 1: Anschlagbügel zum Arbeiten ohne Führungsschiene (z.B. Plattenkante)
- 2: Auslösesicherung
- 3: Visier zum führen nach Linie
- 4: Klemmhebel zum Feststellen des Anschlagbügels
- 5: Umschalttaste zwischen Manuell betrieb und Automatikbetrieb
- 6: Umschalttaste für Abstände (eng oder weit)
- 7: optische Druckanzeigen
- 8: Regler für enge Abstände
- 9: Regler für weite Abstände
- 10: Kupplung zwischen Inliner und Handgerät
- 11: Bohrung zur Aufnahme des Handgerätes
- 12: Bohrung für die Befestigung des Adapters (Zubehör)

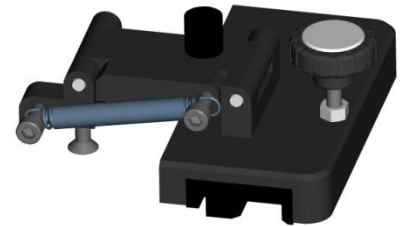


Abbildung 1: Adapter(Zubehör)

!! Achtung !!

Die Auslösesicherung (2) muss jederzeit einwandfrei leichtgängig funktionieren!

Das Fixieren jeglicher Art ist verboten!

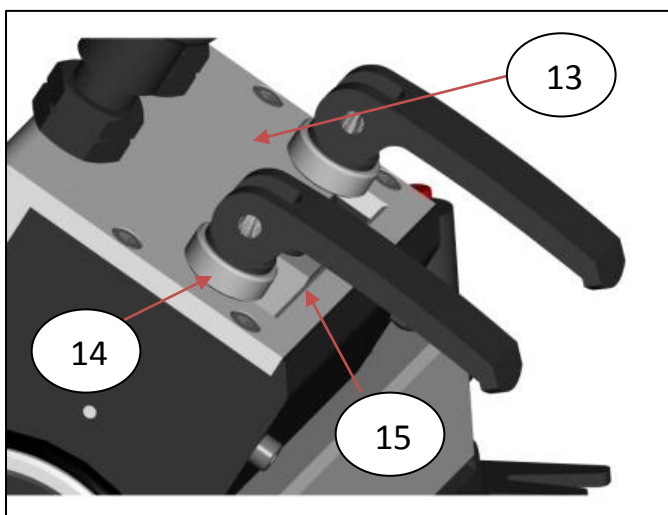
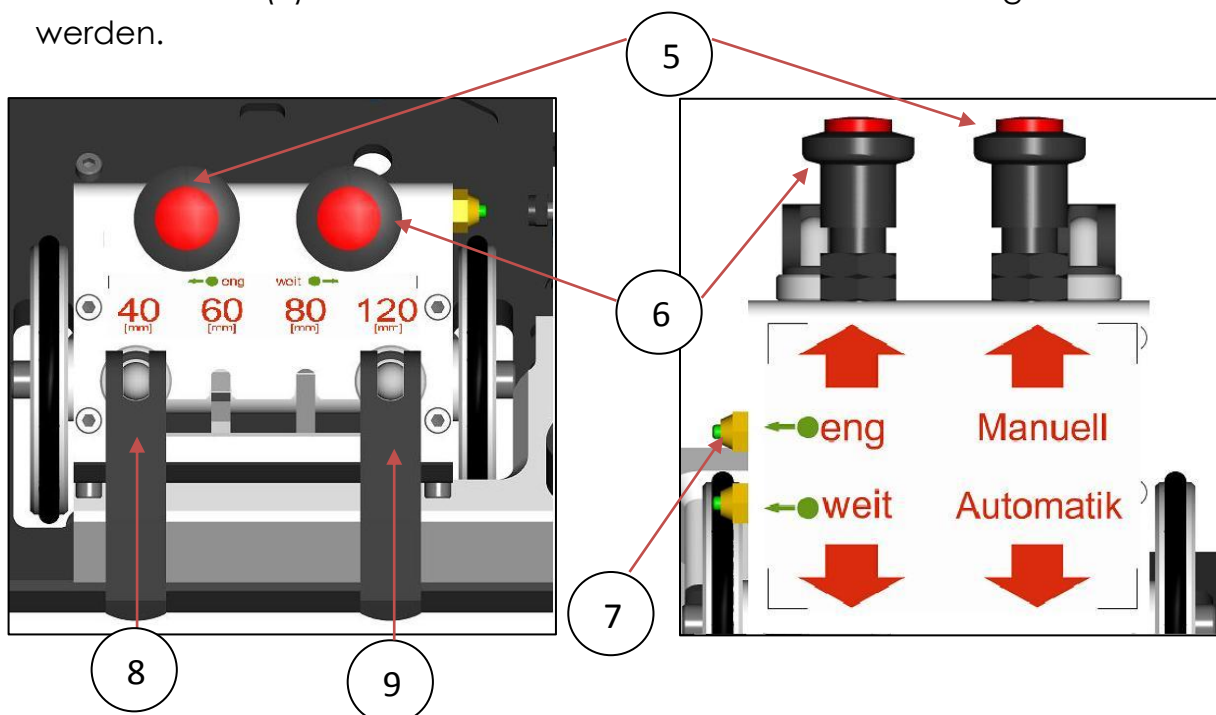
Sicherheitshinweise:

Die Bedienungsanleitung setzt sich aus dem der Gerätespezifischen Bedienungsanleitung und der Betriebsanleitung Inliner DC zusammen. Lesen Sie unbedingt beide Dokumente sorgfältig bevor Sie das Gerät betreiben, und beachten Sie einschlägige Sicherheitsvorschriften.

Betrieb

Vor dem Betrieb können zwei von vier Abständen (40[mm]; 60[mm]; 80[mm]; 120[mm]) mit Hilfe der Regler (8) u. (9) voreingestellt werden. Mit der Umschalttaste (6) kann dann zwischen diesen beiden Abständen per Knopfdruck umgeschaltet werden. Für enge Abstände muss an der Umschalttaste gezogen werden bis es oben einrastet. Für weite Abstände muss die Umschalttaste genau im roten Bereich betätigt werden. Zusätzlich verfügt der Inliner DC über zwei optische Druckanzeigen (7) mit deren Hilfe man erkennen kann welcher Abstand (eng oder weit) gerade eingestellt ist.

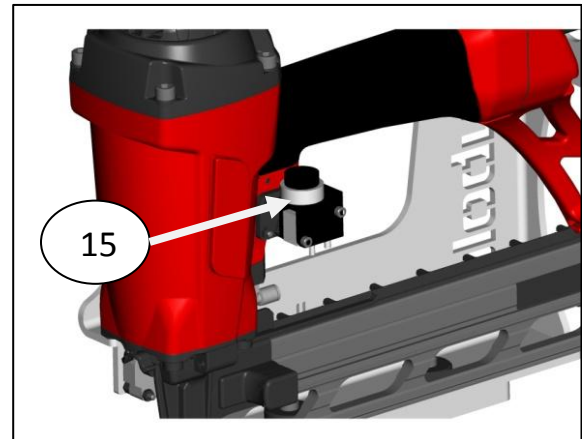
Der Inliner DC kann manuell oder automatisch betrieben werden. Mithilfe der Umschalttaste (5) kann zwischen den beiden Betriebsarten umgeschaltet werden.



Der Abstand zwischen den Regler und der Spannfläche (13) ist über ein Feingewinde (14) (Rändelmutter) einstellbar. Dadurch kann auf einfache Weise die Spannstellung mit der max. Spannkraft eingestellt werden. **Ganz wichtig: zum verschieben der Regler muss die Rändelmutter mit dem Daumen und Zeigefinger Parallel zu Spannfläche verschoben werden. Den Regler soweit raus drehen bis das Gewinde auf der Fase (15) anliegt, sonst kann sich der Regler Verkannten.**

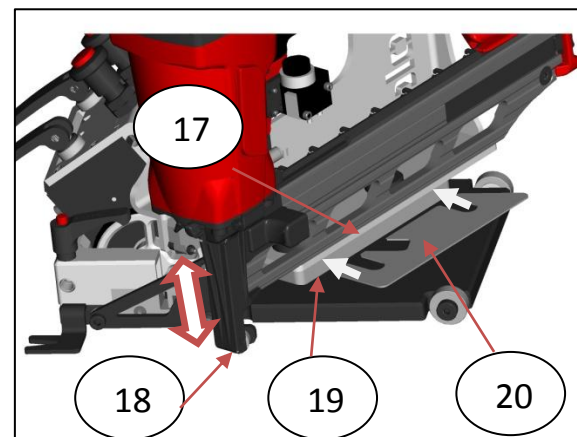
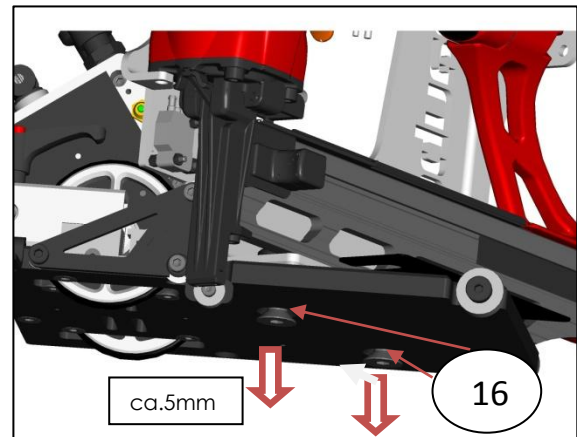
Sicherheitstaster

Die Einbaugeräte verfügen über einen Sicherheitstaster der auf der linken Seite des Gerätes angebracht ist. Der Inliner wird erst durch die Betätigung des Tasters aktiviert. Beim Loslassen ist es wieder deaktiviert d.h. der Taster muss stets während des Betriebes gedrückt bleiben.



Tiefenverstellung

Um die Gerätemündung(18) an das Verarbeitungsmaterial anzupassen, gibt es die Möglichkeit der Tiefenverstellung. Durch einlegen oder entfernen der Abstandsbleche(20) kann das Gerät stufenweise um 1mm verstellt werden. Dazu müssen die Befestigungsschrauben (16) um ca. 5mm gelöst werden und das Abstandsblech zwischen der Geräteaufnahme(17) und Distanzscheibe(19) geschoben werden. Bitte die Einbaurichtung beachten (siehe Foto). Danach die Schrauben wieder fest anziehen. Je nach Gerätetyp sind 2-3 Abstandsbleche im Lieferumfang enthalten. Das Abstandsblech hat eine dicke von 1mm d.h. pro eingebautes Abstandsblech wird das Gerät bzw. die Mündung um 1mm angehoben.



Abstandsblech(1mm) Art.Nr.:576075

Schlauch (3mm) Art.Nr.:649372

Schlauch (4mm) Art.Nr.:038095

Gerätetypen

Inliner DC

Distance Control



 ITW Befestigungssysteme GmbH, 30966 Hemmingen, Germany

STAPLE SPECIFICATION

Model nr.: *Inliner DC PN755*
 Euro code: 576103
 Staple Series: KG700

TOOL SPECIFICATION

 7,85 kg
 5,0 - 8,3 bar
 L = 305 mm
 H = 290 mm
 W = 350 mm



Inliner DC

Distance Control



 ITW Befestigungssysteme GmbH, 30966 Hemmingen, Germany

STAPLE SPECIFICATION

Model nr.: *Inliner DC PN7955*
 Euro code: 576112
 Staple Series: HD7900

TOOL SPECIFICATION

 7,85 kg
 5,0 - 8,3 bar
 L = 305 mm
 H = 290 mm
 W = 350 mm



Inliner DC

Distance Control






 ITW Befestigungssysteme GmbH, 30966 Hemmingen, Germany

STAPLE SPECIFICATION

Model nr.: *Inliner DC PN765*
 Euro code: 576113
 Staple Series: KG700

TOOL SPECIFICATION

 8,2 kg
 5,0 - 8,3 bar
 L = 300 mm
 H = 305 mm
 W = 345 mm



Inliner DC

Distance Control



 ITW Befestigungssysteme GmbH, 30966 Hemmingen, Germany

STAPLE SPECIFICATION

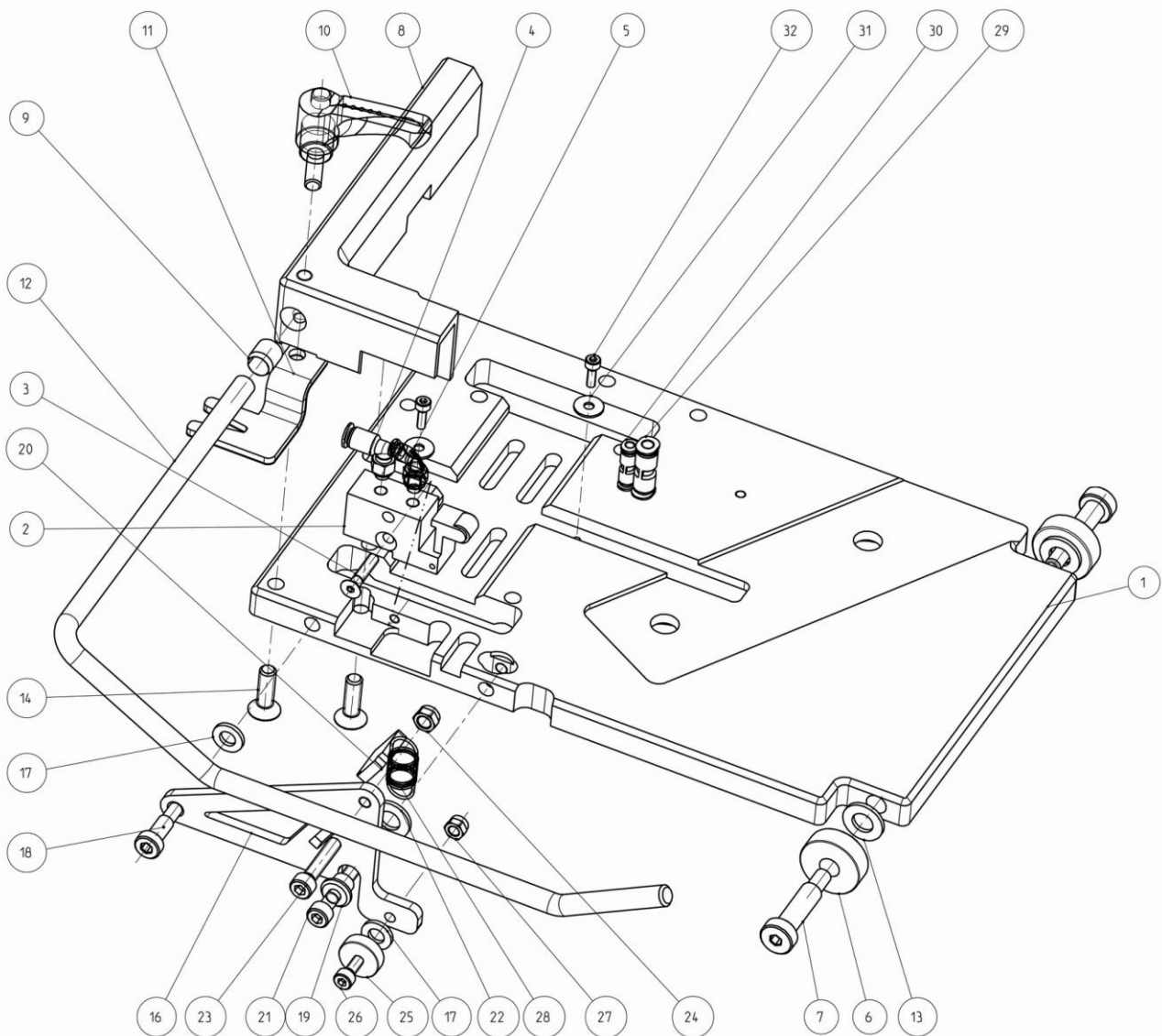
Model nr.: *Inliner DC PN7965*
 Euro code: 576107
 Staple Series: HD7900

TOOL SPECIFICATION

 8,2 kg
 5,0 - 8,3 bar
 L = 300 mm
 H = 305 mm
 W = 345 mm

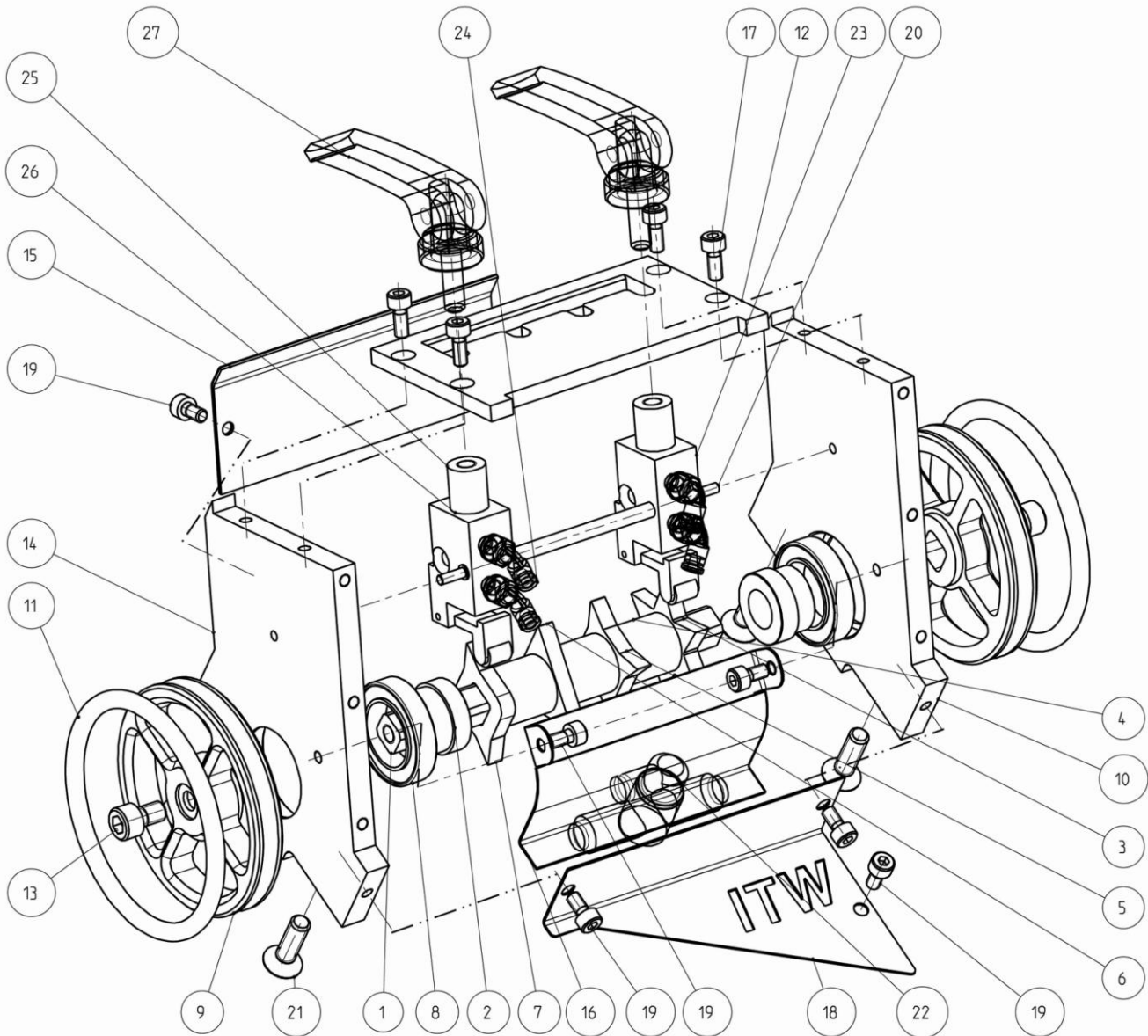


Inliner DC Grundkörper



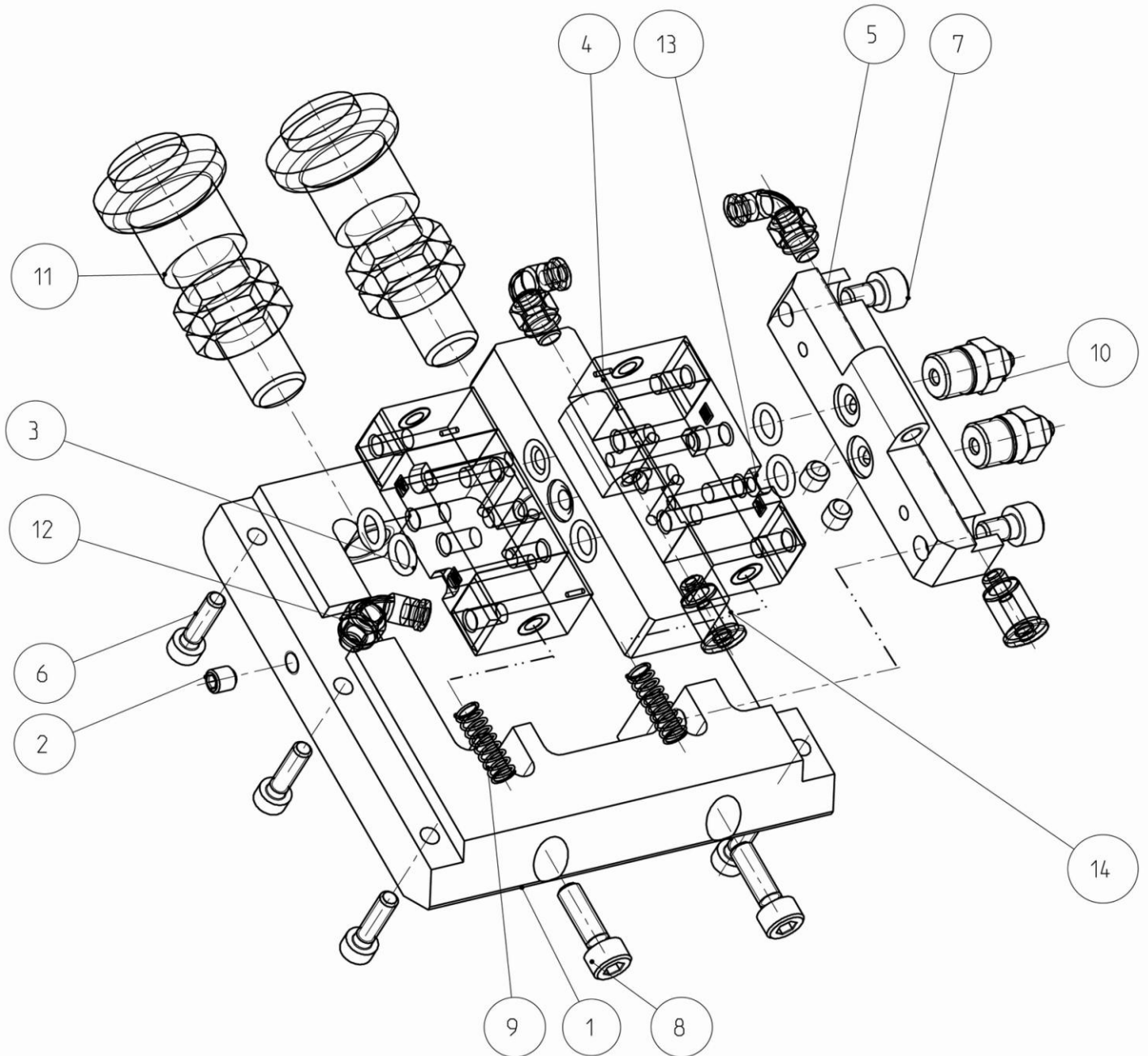
Pos.	Stk.	Art.-Nr.	Benennung
1	1	576000	Hauptplatte
2	1	576077	Rollenhebelventil
3	1	35945	Senkschraube
4	1	33042	Steckanschluss
5	1	576017	Steckanschluss
6	2	576021	Lager
7	2	576022	Paßschraube
8	1	576023	Winkel
9	1	38865	Klemmhülse
10	1	576035	Drehhebel
11	1	576024	Visier
12	1	576025	Anschlagbuegel
13	2	576034	Scheibe
14	3	35294	Senkschraube
16	1	576036	Schwinge
17	2	576037	Scheibe
18	1	576038	Paßschraube
19	1	576039	Buchse
20	1	576040	Schweisswinkel
21	1	12066	Zylinderschraube
22	1	576034	Scheibe
23	1	35005	Zylinderschraube
24	1	12065	Sechskantmutter mit Klemmteil
25	1	576041	Lager
26	1	12238	Zylinderschraube
27	1	12068	Sechskantmutter mit Klemmteil
28	1	576042	Zugfeder
29	1	576044	Kupplung
30	1	576043	Kupplung
31	2	576045	Scheibe
32	2	775519	Zylinderschraube

Inliner DC Automatik



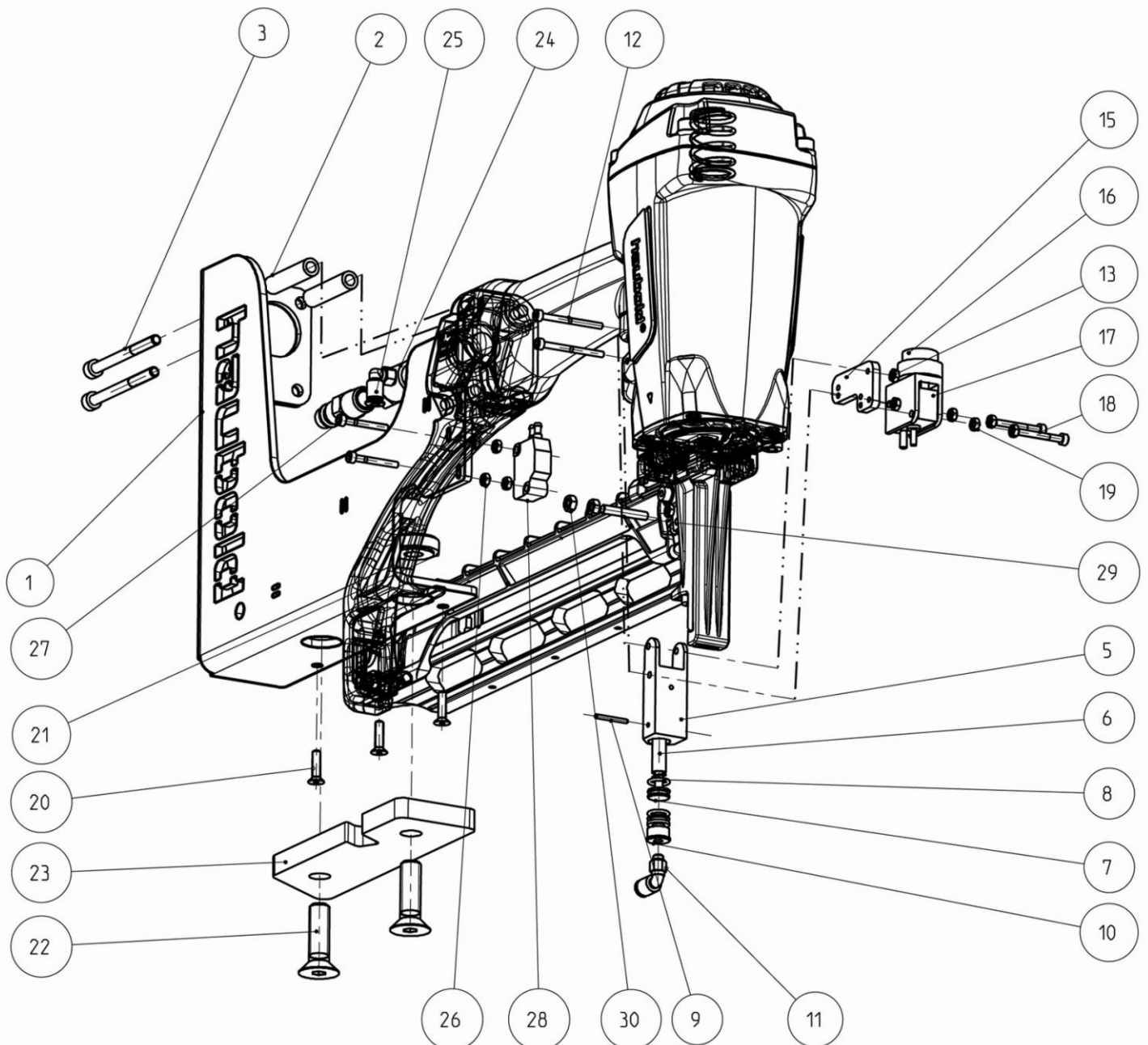
Pos.	Stk.	Art.-Nr.	Benennung
1	1	576001	Vierkantwelle
2	2	576002	Distanzscheibe
3	1	576003	40er Abstand
4	3	576004	Distanzscheibe
5	1	576005	60er Abstand
6	1	576006	80er Abstand
7	1	576007	120er Abstand
8	2	576008	Lager
9	2	576009	Felge
10	1	576011	Lagerbock Rechts
11	2	576010	O-Ring
12	1	576013	Kammstrebe
13	2	34981	Zylinderschraube
14	1	576094	Lagerbock Links
15	1	576012	Abdeckblech
16	1	576014	Schutzblech
17	4	946511	Zylinderschraube
18	1	576015	Winkelblech
19	7	34955	Zylinderschraube
20	1	576016	Achse
21	4	35294	Senkschraube
22	1	576020	Oder-Ventil
23	2	576077	Rollenhebelventil
24	4	576017	Steckanschluss
25	2	576018	Ventilschraube
26	2	34811	O-Ring
27	2	576019	Hebel

Inliner DC Ventilbox



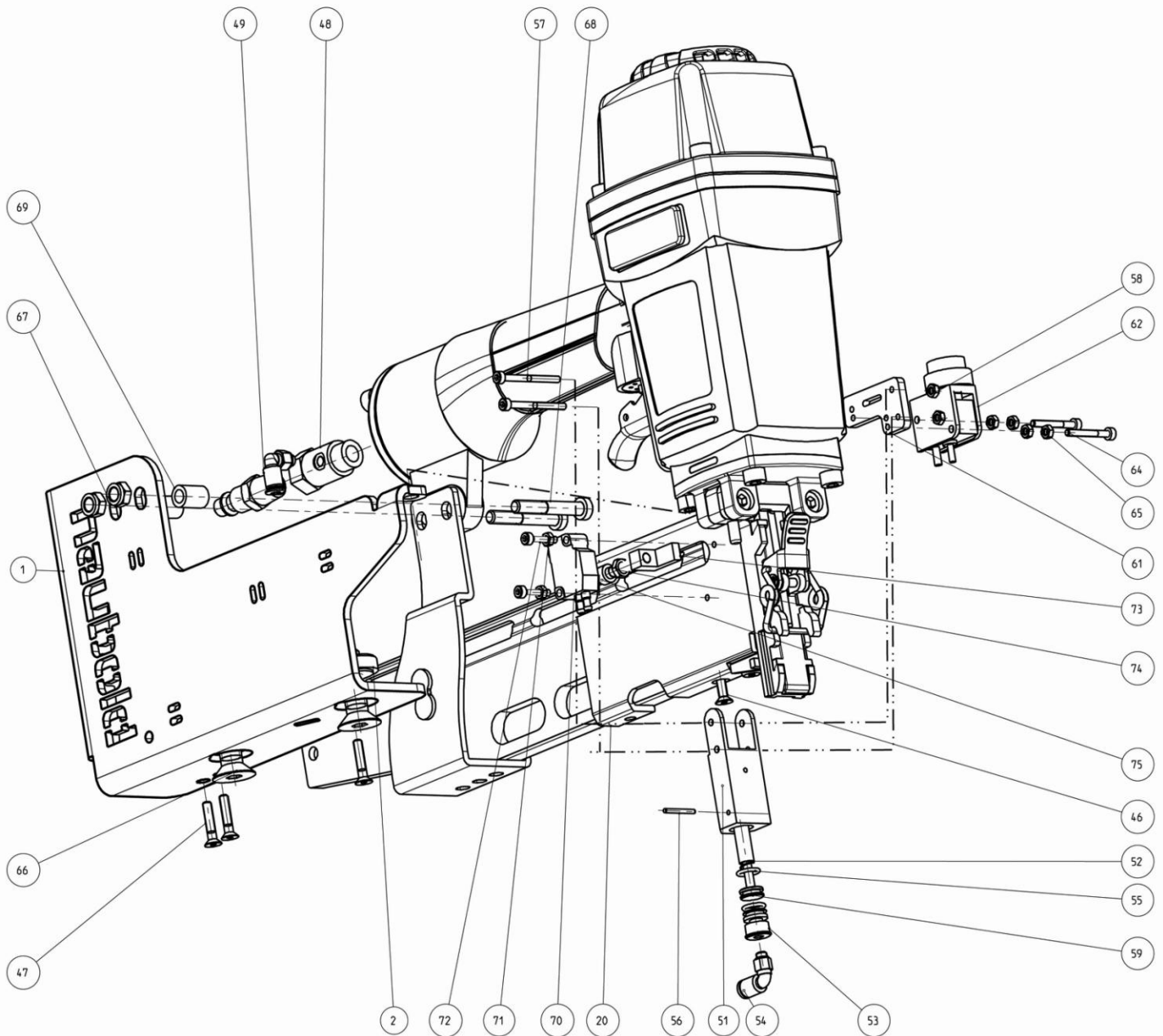
Pos.	Stk.	Art.-Nr.	Benennung
1	1	576026	Ventilhalter
2	5	576027	Gewindestift
3	8	34842	O-Ring
4	1	576028	Anschlussplatte Mitte
5	1	576029	Anschlussplatte Außen
6	4	12238	Zylinderschraube
7	2	35009	Zylinderschraube
8	2	12129	Zylinderschraube
9	2	576032	Druckfeder
10	2	576033	Druckanzeige
11	2	576030	Taster
12	3	576017	Steckanschluss
13	2	38100	Ventil
14	2	576031	Steckanschluss

Inliner DC PN755/ Inliner DC PN7955



Pos.	Stk.	Art.-Nr.	Benennung
1	1	576046	Aufnahme PN755
2	2	576047	Huelse PN755
3	2	35067	Zylinderschraube
4	1	576051	Hubzylinder X1
5	1	576052	Zylinder X1
6	1	576053	Druckfeder
7	1	576054	Hubstift X1
8	2	34811	O-Ring
9	1	576057	Stift
10	1	576055	Buchse
11	1	576056	Steckanschluss
12	2	505183	Zylinderschraube
13	2	576048	Sechskantmutter
14	1	576098	Ventiltaster X1
15	1	576049	Tasterblech X1
16	1	576058	Taster
17	1	576059	Ventil
18	2	12121	Zylinderschraube
19	4	576048	Sechskantmutter
20	3	12247	Senkschraube
21	2	576062	Schweissbuchse
22	2	576110	Senkschraube
23	1	576064	Tiefenverstellung
24	1	576050	Verlaengerung K
25	1	33042	Steckanschluss
26	6	576048	Sechskantmutter
27	2	12121	Zylinderschraube
28	1	576060	Ventil
29	1	576061	Gewindestift
30	2	34934	Sechskantmutter

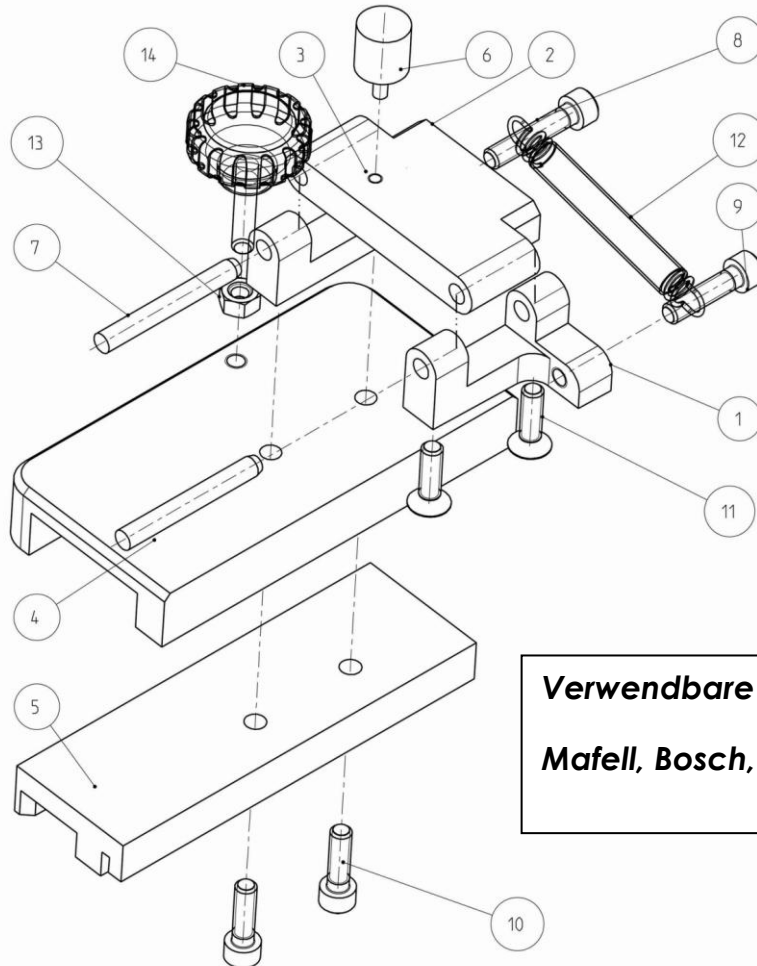
Inliner DC PN765/ Inliner DC PN7965



11

Pos.	Stk.	Art.-Nr.	Benennung
1	1	576081	Aufnahme PN765
2	2	576062	Schweissbuchse
20	1	576105	Blende
46	1	35944	Senkschraube
47	3	35945	Senkschraube
48	1	576050	Verlaengerung K
49	1	33042	Steckanschluss
50	1	576090	Hubzylinder X2
51	1	576091	Zylinder X2
52	1	576053	Druckfeder
53	1	576055	Buchse
54	1	576056	Steckanschluss
55	2	34811	O-Ring
56	1	576057	Stift
57	2	505183	Zylinderschraube
58	2	576048	Sechskantmutter
59	1	576114	Hubstift X2
60	1	576099	Ventiltaster X2
61	1	576095	Tasterblech X2
62	1	576058	Taster
63	1	576059	Ventil
64	2	12121	Zylinderschraube
65	4	576048	Sechskantmutter
66	2	576110	Senkschraube
67	2	12060	Sechskantmutter mit Klemmteil
68	2	576104	Zylinderschraube
69	2	576080	Huelse PN765
70	1	576060	Ventil
71	2	576048	Sechskantmutter
72	2	12243	Zylinderschraube
73	1	576106	Betätiger PN765
74	1	12271	Sechskantmutter
75	1	576108	Zylinderschraube

Inliner DC Adapter (Zubehör Art.Nr.:576065)



Verwendbare Führungsschienen:
Mafell, Bosch, Festool, Burger

Pos.	Stk.	Art.-Nr.	Benennung
1	1	576066	Haltewinkel
2	1	576068	Klappstange
3	1	576067	Begrenzer
4	1	576069	Adapterplatte
5	1	576070	Kunststoffschiene
6	1	576071	Anschlagpuffer
7	2	576072	Zylinderstift
8	1	39257	Zylinderschraube
9	1	35068	Zylinderschraube
10	2	34983	Zylinderschraube
11	2	35294	Senkschraube
12	1	576073	Zugfeder
13	1	36380	Sechskantmutter
14	1	576074	Griff

Maschine / Machine: **Inliner DC**No.: **576103; 576112; 576113; 576107****D: EG- Konformitätserklärung**

Hiermit erklärt der Hersteller

*ITW Befestigungssysteme GmbH**Carl-Zeiss-Str. 19**30966 Hemmingen*

Dass die Maschine

Inliner DC PN 755 Nr.: 576103

Inliner DC PN 7955 Nr.: 576112

Inliner DC PN 765 Nr.: 576113

Inliner DC PN 7965 Nr.: 576107

konform ist mit den Bestimmungen der

EG-RL 2006/42/EG

folgende Normen angewandt wurden:

*ISO 12100-1; ISO 12100-2;**Angelehnt an DIN EN 792-13*

Dokumentationsverantwortlicher:

Mehmet Duygu

(ITW, Befestigungssysteme GmbH, Hemmingen)

GB: EEC- DECLARATION OF CONFORMITY

The manufacturer hereby declares

*ITW Befestigungssysteme GmbH**Carl-Zeiss-Str. 19**30966 Hemmingen*

That the machine:

Inliner DC PN 755 Nr.: 576103

Inliner DC PN 7955 Nr.: 576112

Inliner DC PN 765 Nr.: 576113

Inliner DC PN 7965 Nr.: 576107

conforms to the EEC directive

2006/42/EEC

following standards

apply:

*ISO 12100-1; ISO 12100-2;**Referring to DIN EN 792-13*

Responsible for documentation:

Mehmet Duygu

(ITW, Befestigungssysteme GmbH, Hemmingen)

14.05.2013

Datum


Torsten Weigmann – IU Manager Pneumatic Tools



ITW Befestigungssysteme GmbH

Carl-Zeiss-Straße 19

D-30966 Hemmingen

www.itw-befestigungssysteme.de

Eurocode: 576118 (2013/I)